

Panasonic®

Uputstvo za upotrebu

Telefonski sistem za odgovor na pozive

Model broj: **KX-TS620**



KX-TS620W

Ovaj uređaj je kompatibilan sa Caller ID funkcijom. Da upotrebite ovu funkciju, morate da se pretplatite na odgovarajuću uslugu vaše telefonske kompanije.

Molimo vas da pročitate ovo uputstvo pre upotrebe uređaja i da ga sačuvate za buduće potrebe.

<http://www.panasonic.com>

Uvodne informacije

Molimo vas da pročitate Sigurnosne informacije u nastavku. Pročitajte i prihvatite sve instrukcije.

Hvala vam na kupovini novog Panasonic integrisanog telefona.

Preporučujemo vam da zabeležite sledeće informacije radi budućih potreba.

Serijski broj _____
(na donjoj strani uređaja)

Datum kupovine _____

Ime i adresa prodavca _____

Oprema (priložena)

Ispravljač napona, broj za naručivanje dela: PQLV205 ili PQLV207
Kabl slušalice, broj za naručivanje: PQJA212M (beli) ili PQJA212N (crni)
Slušalica, broj za naručivanje: PQJXF0102Z (bela) ili PQJXF0101Z (crna)
Kabl telefonske linije, broj za naručivanje: PQJA10075Z

Sadržaj

Priprema uređaja	2
Postavke	3
Priprema sistema za odgovor na pozive	5
Sprovođenje razgovora	6
Caller ID usluga	7
Imenik	8
Direktan poziv (M1, M2, M3)	10
Specijalne funkcije	10
Sistem za odgovor na pozive	11
Korisne informacije	13

Priprema uređaja

Važna sigurnosna uputstva

Kada koristite ovaj uređaj, pridržavajte se osnovnih saveta za sigurnost kako bi smanjili opasnost od požara, strujnog udara ili vašeg ličnog povređivanja.

1. Pročitajte i shvatite sva uputstva.
2. Pridržavajte se upozorenja i instrukcija označenih na uređaju.
3. Isključite uređaj sa mreže pre čišćenja. Nemojte da upotrebljavate tečna i sredstva za čišćenje u spreju.
4. Ne upotrebljavajte uređaj u blizini vode, na primer pored kade, lavaboa ili sudopere.
5. Postavite uređaj sigurno na stabilnu površinu. Može doći do ozbiljnog oštećenja i/ili povrede u slučaju pada uređaja.
6. Nemojte da pokrivete priključke i otvore na uređaju. Predviđeni su za protok vazduha i zaštitu od pregrevanja. Nemojte da postavljate uređaj pored izvora toplote ili na mestima gde nije obezbeđena odgovarajuća ventilacija.
7. Upotrebljavajte isključivo označeni izvor energije. Ukoliko niste sigurni koje vrste je kućni izvor energije, kontaktirajte prodavca ili lokalni servis elektro-distribucije.
8. Nemojte da postavljate predmete na kabl za napajanje. Instalirajte uređaj tako da se po ovom kablju ne gazi i da ne smeta pri hodu.
9. Nemojte da preopterećujete zidne utičnice i produžne kablove. U tom slučaju postoji opasnost od požara i strujnog udara.
10. Nemojte da gurate predmete u otvore. Postoji opasnost od požara i strujnog udara. Pazite da ne dođe do prolivanja tečnosti u uređaj.
11. Kako bi se smanjila opasnost od strujnog udara, nemojte da rastavljate uređaj. Kada je potrebno servisiranje uređaja, odnesite ga u ovlašćeni servisni centar. Otvaranjem ili uklanjanjem poklopca bićete izloženi visokom naponu i drugim opasnostima. Nepravilno sastavljanje uređaja može da izazove strujni udar prilikom naredne upotrebe.
12. Isključite uređaj sa mreže i zatražite popravku uređaja u autorizovanom servisu kada dođe do sledećeg:
 - Kada je kabl za napajanje ili utikač oštećen ili nagoreo.
 - Kada dođe do prolivanja tečnosti u uređaj.
 - Kada je uređaj izložen kiši ili vodi
 - Ako uređaj ne odgovara normalno na instrukcije. Podešavajte samo kontrole koje su obrađene ovim uputstvom za upotrebu. Nepravilno podešavanje može zahtevati obiman rad u autorizovanom servisu.
 - U slučaju pada ili fizičkog oštećenja uređaja.
 - Ako uređaj prikaže uočljiv pad u performansama.
13. Izbegavajte upotrebu telefona, izuzev bežičnih, tokom oluje. Postoji izvesna opasnost od strujnog udara groma.
14. Nemojte da upotrebljavate ovaj uređaj za izveštavanje o curenju gasa sa mesta nezgode.

SAČUVAJTE OVO UPUTSTVO

UPOZORENJE:

KAKO BI SE SMANJILA OPASNOST OD VATRE ILI STRUJNOG UDARA, NEMOJTE DA IZLAŽETE OVAJ UREĐAJ KIŠI ILI DRUGOJ VRSTI VLAGE.

MERE OPREZA U VEZI SA INSTALACIJOM:

- Nemojte da instalirate telefonske kablove tokom oluje.
- Nemojte da povežete telefonske priključke na vlažnim mestima, izuzev ako su priključci predviđeni za rad u takvim uslovima.
- Nemojte da dodirujete neizolovane telefonske žice ili terminale ako kabl telefonske linije nije isključen sa mreže.
- Pažljivo instalirajte ili prepravljajte telefonske linije.
- Nemojte da dodirujete priključke vlažnim rukama.

OPŠTE MERE OPREZA

- Koristite isključivo priloženi ispravljač napona.
- Nemojte da povežete ispravljač napona na nestandardne mrežne utičnice (220V).
- Ovaj uređaj ne može da sprovede poziv kada je funkcija zabrane poziva uključena (možete da pozovete samo brojeve memorisane za hitne slučajeve).
- Vodite računa o tome da predmeti ili tečnosti ne udju u uređaj. Nemojte da izlažete uređaj dimu, prašini, vibracijama ili udarima.

INFORMACIJE U VEZI OKRUŽENJA

- Udaljite ovaj uređaj oddima, pršine, visoke temperature i vibracija.
- Zaštitite uređaj od direktnog sunčevog svetla.
- Nemojte da postavljate teške predmete na uređaj.
- Ako ne planirate da koristite uređaj duže vreme, isključite ga iz mrežne utičnice.
- Uređaj treba udaljiti od izvora toplote kao što su radijatori, pećnice i drugo. Nemojte da instalirate uređaj u prostorijama sa temperaturom nižom od 5°C ili višom od 40°C. Izbegavajte instalaciju uređaja u vlažnim podrumima.
- Ispravljač napona se koristi kao glavni prekidač napona. Vodite računa o tome da utičnica bude u blizini i dostupna.

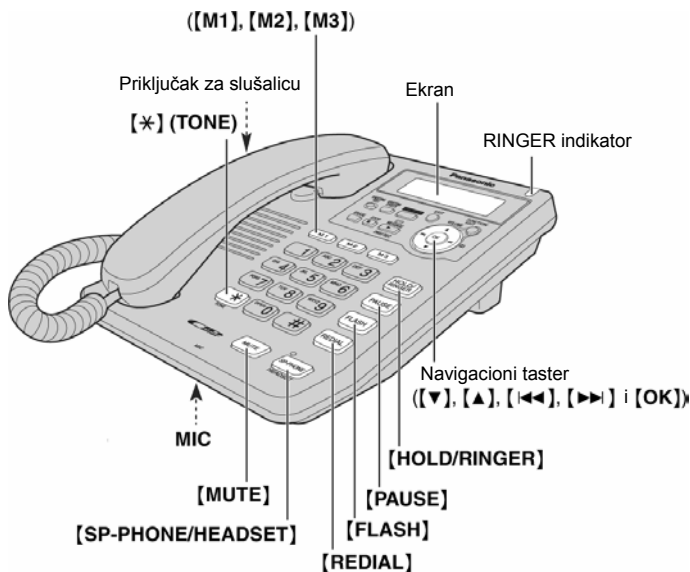
Rutinsko održavanje

- Obrišite površinu uređaja mekom vlažnom tkaninom. Nemojte da koristite benzin, razredjivač ili abrazivna sredstva za čišćenje.

UPOZORENJE:

- Kako bi se smanjila opasnost od vatre ili strujnog udara, nemojte da izlažete ovaj uređaj kiši ili drugoj vrsti vlage.
- Isključite uređaj sa mrežne utičnice ako primetite dim, neobičan miris ili šum. Ovi uslovi mogu da izazovu požar ili strujni udar. Proverite da li je dim ugušen i kontaktirajte servisni centar.

Pozicije kontrola

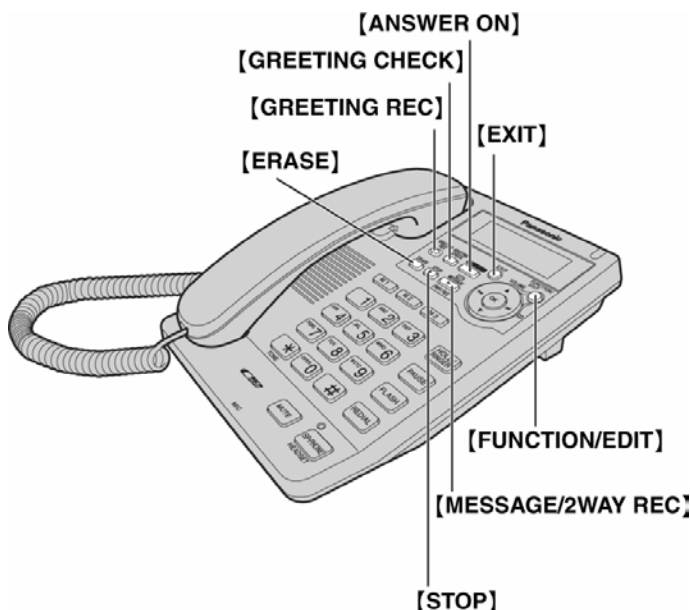


Upotreba navigacionog i [OK] tastera

Ovaj taster poseduje pet zona označenih strelicama i indikatorom [OK].

- Pritiskom na strelicu ▲ ili ▼ ulazite u listu poziva (Caller List) i skrolujete kroz meni funkcija.
- Pritiskom na ◀ ili ▶ strelice, ulazite u imenik (Phonebook) i pomerate kursor kada unosite imena, ponavljate ili preskačete poruku tokom reprodukcije
- [OK] taster se koristi za izbor i potvrđivanje odabrane stavke.

[◀][▶]U ovom uputstvu, upotreba navigacionog tastera označena je strelicama [▲], [▼], [◀] ili [▶] i indikatorom [OK].



Ekranški prikaz

(Ova slika prikazuje sve moguće konfiguracije.)

Kada je slušalica u ležištu, ispravljač napona priključen i SP-PHONE/HEADSET indikator isključen, na ekranu se prikazuje

1234567890123456
ABCDEFGHIJKLMN
OP
abcdefghijklmno

12:34AM DEC.31
10 missed calls
5 messages

aktuelni datum i vreme, broj novih poziva i broj snimljenih poruka.

12:00AM DEC.31
0 message

Ako "☺" trepće na ekranu, morate da podesite sat.

12:34AM DEC.15
01-06-35

Tokom razgovora, na ekranu se prikazuje trajanje poziva (na primer: 1 sat, 6 minuta i 35 sekundi).

SMITH, JACK
1-111-444-7777
11:50AM NOV.24

Ovo je prikaz iz liste poziva.

Na ekranu se prikazuje:

—ime i broj pozivaoca,

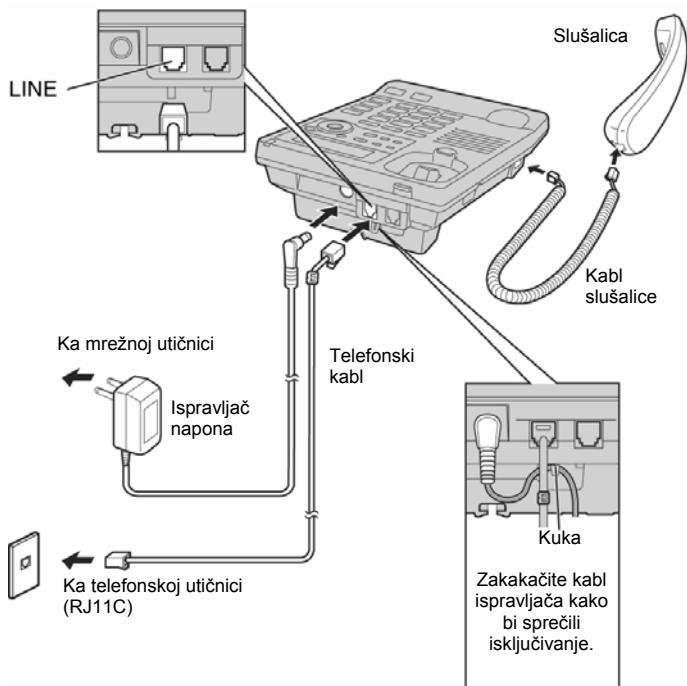
—datum i vreme poziva

(primer: Nov. 24, 11:50 AM).

- ☺ : Ulazak u imenik.
- 🎵 : Uredjaj reprodukuje muziku tokom poziva na čekanju.
- 📞 : Drugi poziv je primljen tokom razgovora.
- 🔇 : [MUTE] taster je pritisnut tokom razgovora.
- 🔇 : Zvono je isključeno.
- 📞 : [REDIAL] taster je pritisnut dok je slušalica na bazi i SP-PHONE/HEADSET indikator isključen.
- P : [PAUSE] taster je pritisnut tokom pozivanja ili memorisanja broja.
- F : [FLASH] taster je pritisnut tokom memorisanja telefonskih brojeva.

Postavke

Povezivanje slušalice / ispravljača / telefonskog kabl



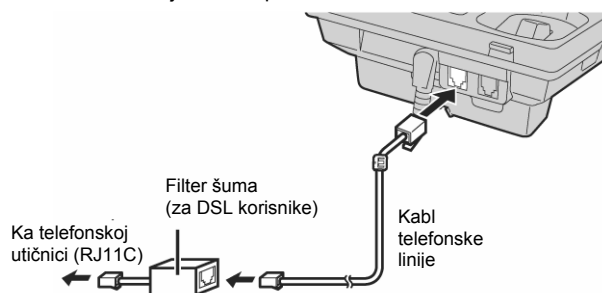
Nakon povezivanja kabla telefonske linije i kabla slušalice, podignite slušalicu i proverite signal za poziv.

- Koristite isključivo Panasonic ispravljač napona PQLV205 ili PQLV207.
- Ispravljač mora biti priključen neprekidno. Normalno je da se ispravljač zagreva tokom upotrebe.
- Ispravljač treba povezati na vertikalno orijentisanu ili podnu utičnicu. Nemojte da povežete ispravljač na tavanicu utičnicu jer težina ispravljača može izazvati prekid napajanja.
- Ako je vaš uređaj priključen na PBX koji ne podržava Caller ID usluge, nećete moći da pristupite ovim servisima.

Ako ste pretplaćeni na DSL uslugu

• Molimo vas da postavite filter šuma (kontaktirajte DSL dobavljača) na telefonsku liniju između osnove uređaja i telefonske utičnice u sledećim slučajevima:

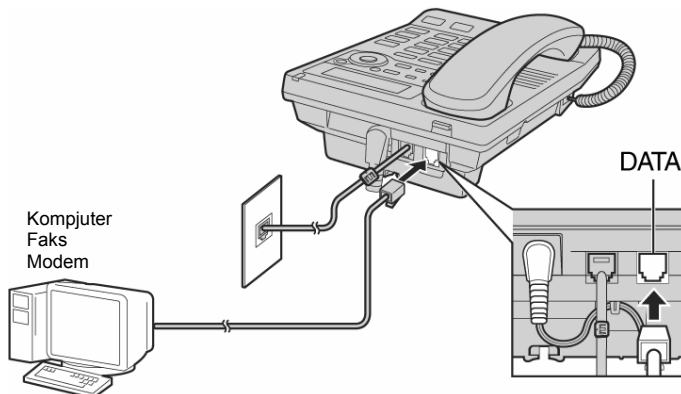
- Šum tokom razgovora.
- Caller ID funkcija ne radi pravilno.



Povezivanje komunikacionog uređaja

Ako želite da povežete komunikacioni uređaj (računar, modem, faks, uređaj za odgovor na pozive i drugo) na telefonsku liniju, možete da ga povežete preko ovog uređaja i DATA priključka.

Nakon povezivanja slušalice, ispravljača i telefonskog kabl, povežite telefonski kabl komunikacionog uređaja na DATA priključak.



- Vodite računa o tome da komunikacioni uređaj ne bude u funkciji pre upotrebe ovog uređaja (pozivanje, memorisanje telefonskih brojeva i drugo) ili komunikacioni uređaj možda neće raditi pravilno.

Pregled operacije programiranja

Možete da programirate naredne funkcije. Na ekranu se prikazuju instrukcije za programiranje. Pogledajte odgovarajuće stranice u vezi dodatnih informacija.

Proverite da li je slušalica u ležištu i SP-PHONE/HEADSET indikator isključen.

Pritisnite [FUNCTION/EDIT].

<Function meni>*

Save phonebook ?	Da memorišete imena i telefonske brojeve u memoriju (str. 8, 10).
Save M1, M2, M3 ?	
Program ?	
Set answering ?	Da programirate funkcije sistema za odgovor na pozive (str. 6).
Set clock ?	Da odaberete vreme i datum (str. 4).
Change language?	Da odaberete jezik poruka (str. 4).

Skroljajte do "Program ?" pritiskom na [▲] ili [▼] i pritisnite [OK] (Yes taster).

Change password?	Da promenite lozinku za zaključavanje tastera i zabranu poziva (str. 11).
Call restrict ?	Da odaberete zabranu poziva (str. 11).
Set flash time ?	Da odaberete flash vreme (str. 11).
Set dial mode ?	Da odaberete mod za poziv (str. 4).
LCD contrast ?	Da odaberete kontrast LCD-a (str. 4).
Set hold music ?	Da odaberete muziku na čekanju (str. 4).
Set auto edit ?	Da odaberete kod oblasti i obradite obrazac za dolazeće pozive (str. 4).
Time adjustment?	Da odaberete automatsko podešavanje vremena (str. 5).

Tokom programiranja

- * Da odaberete željenu funkciju, skroljajte kroz opcije pritiskom na [▲] ili [▼]. Zatim pritisnite [OK] da predjete na naredni korak. [▶] Desna [▶] strelica se koristi za izbor ili potvrđivanje željene stavke.
- "-----" označava kraj menija funkcija.
- Možete da izadjete iz moda za programiranje u bilo kom trenutku pritiskom na [EXIT].
- Ako ne pritisnete odgovarajući taster tokom 60 sekundi, uređaj izlazi iz moda za programiranje.

Vreme i datum

Možete da odaberete 24-časovni sat ili AM/PM pomoću programiranja.

Glasovna najava datuma/vremena

Tokom reprodukcije, sintetički glas objavljuje vreme i datum snimanja poruke.

Proverite da li je slušalica u ležištu i SP-PHONE/HEADSET indikator isključen.

- 1 Pritisnite [FUNCTION/EDIT].
 - 2 Skroljajte do "Set clock ?" pritiskom na [▲] ili [▼].
 - 3 Pritisnite [OK] (Yes taster).
 - 4 Pritisnite [OK] (Next taster).
Unesite aktuelnu godinu.
(Primer: Da odaberete 2006, unesite "06".)
• Možete da odaberete godinu između 2000 do 2099.
 - 5 Pritisnite [OK] (Next taster).
 - 6 Unesite aktuelno vreme (sate i minute) u obliku četvorocifrenog broja.
(Primer: Da odaberete 9:30, unesite "0930".)
• Za 24-časovan sat: Unesite brojeve između 0000 i 2359.
• Za AM/PM postavku: Unesite brojeve između 0100 i 1259.
 - 7 Pritisnite [OK] (Next taster).
• Ako unesete brojeve između 0000 i 0059, ili 1300 i 2359, vreme se prikazuje u 24-časovnom formatu. Skip steps 8 and 9, and go to step 10. Preskočite korake 8 i 9, predjite na korak 10.
 - 8 Pritisnite [#] da odaberete "AM", "PM" ili 24-časovni sat.
• Svaki put kada pritisnete [#], izbor se menja na ekranu.
 - 9 Pritisnite [OK] (Next taster).
 - 10 Unesite aktuelni datum i mesec u obliku četvorocifrenog broja.
(Primer: Da odaberete Dec. 27, unesite "1227".)
 - 11 Pritisnite [OK] (Save taster).
• Čuje se dugačak zvučni signal.
• Sat počinje da radi.
• Prikaz se vraća na onaj iz koraka 2. Da izadjete iz moda za programiranje, pritisnite [EXIT] ili sačekajte 60 sekundi.
- Možete da se vratite na prethodni ekran pritiskom na [▼], kada podešavate vreme i datum (koraci 4 do 10).
 - Ako se uređaj oglasi sa 3 zvučna signala prilikom unosa vremena i datuma, to je znak da postaka nije tačna. Unesite tačno vreme i datum.
- Nakon vraćanja napajanja, indikator „☺“ trepće. Podesite vreme i datum.

Za korisnike Caller ID usluge (str. 7)

Ako je uz Caller ID uslugu dostupna i funkcija za podešavanje vremena:

- Caller ID informacija podešava sat nakon zvona ako vu vreme i/ili datum netačni i ako je Time Adjustment funkcija postavljena na ON (str. 5). Ako vreme i datum prethodno nisu podešeni, Caller ID informacija neće podesiti sat.

Jezik ekranskih poruka

Možete da odaberete "English" ili „Español“ kao jezik ekranskih poruka. Uobičajena postavka je "English".

Proverite da li je slušalica u ležištu i SP-PHONE/HEADSET indikator isključen.

- 1 Pritisnite [FUNCTION/EDIT].
- 2 Skroljajte do "Change Language" pritiskom na [▲] ili [▼].
- 3 Pritisnite [OK] (Yes taster).
- 4 Odaberite "English" ili "Español" pritiskom na [▲] ili [▼].
- 5 Pritisnite [OK] (Save taster).
• Čuje se dugačak zvučni signal.
• Prikaz se vraća na onaj iz koraka 2. Da izadjete iz moda za programiranje, pritisnite [EXIT] ili sačekajte 60 sekundi.
• Možete da izadjete iz moda za programiranje u bilo kom trenutku pritiskom na [EXIT].

Mod za poziv

Ako linija poseduje mogućnost tonskog biranja broja, odaberite Tone.

Ako linija koristi kružno ili pulsno biranje broja, odaberite Pulse.

Uobičajena postavka telefona je Tone.

Proverite da li je slušalica u ležištu i SP-PHONE/HEADSET indikator isključen.

- 1 Pritisnite [FUNCTION/EDIT].
- 2 Skroljajte do "Program ?" pritiskom na [▲] ili [▼]. Pritisnite [OK] (Yes taster).
- 3 Skroljajte do "Set dial mode ?" pritiskom na [▲] ili [▼].
- 4 Pritisnite [OK] (Yes taster).
- 5 Odaberite "Pulse" ili "Tone" pritiskom na [▲] ili [▼].
- 6 Pritisnite [OK] (Save taster).
• Čuje se dugačak zvučni signal.
• Prikaz se vraća na onaj iz koraka 3. Da izadjete iz moda za programiranje, pritisnite [EXIT] ili sačekajte 60 sekundi.
• Možete da izadjete iz moda za programiranje u bilo kom trenutku pritiskom na [EXIT].

Kontrast LCD-a

Možete da odaberete kontrast LCD ekrana (1 do 4) programiranjem.

Uobičajena postavka telefona je 2.

Proverite da li je slušalica u ležištu i SP-PHONE/HEADSET indikator isključen.

- 1 Pritisnite [FUNCTION/EDIT].
- 2 Skroljajte do "Program ?" pritiskom na [▲] ili [▼]. Pritisnite [OK] (Yes taster).
- 3 Skroljajte do "LCD contrast ?" pritiskom na [▲] ili [▼]. Pritisnite [OK] (Yes taster).
• Aktuelna postavka se prikazuje na ekranu.
- 4 Odaberite željeni kontrast pritiskom na [▲] ili [▼]. Pritisnite [OK] (Save taster).
• Čuje se dugačak zvučni signal.
• Prikaz se vraća na onaj iz koraka 3. Da izadjete iz moda za programiranje, pritisnite [EXIT] ili sačekajte 60 sekundi.
• Možete da izadjete iz moda za programiranje u bilo kom trenutku pritiskom na [EXIT].

Nivo zvona

Proverite da li je ispravljač priključen i uređaj van funkcije.

Da odaberete HIGH (uobičajeno), MID ili LOW, pritisnite [HOLD RINGER].

- Svaki put kada pritisnete taster, nivo zvona se menja i zvono se oglašava.
- Da isključite zvono, pritisnite i držite [HOLD/RINGER] sve dok se ne oglase dva zvučna signala. Indikator „☺“ je prikazan na ekranu.**

Da uključite zvono, pritisnite [HOLD/RINGER]. Uređaj se oglašava glasnim (HIGH) zvonom.

Automatsko uređivanje identifikovanog broja pozivaoca

Kada uzvratite uređen broj, ovaj uređaj pamti kod oblasti i format uređenog broja. Kada sledeći put dobijete poziv iz iste oblasti, informacije se prilagođavaju na sledeći način:

- Kada se primi poziv, Caller ID broj se prikazuje u istom formatu kao uređeni broj (Edited Number).
- Kada se poziv završi, telefonski broj pozivaoca, kada se gleda iz liste poziva, prikazuje se u istom formatu kao uređeni broj.

Na primer, možete da upotrebite ovu funkciju i pripremite uređaj da ignoriše kod oblasti pozivaoca u vašoj oblasti, tako da možete da pozovete lokalne brojeve pomoću informacije o pozivu, bez pozivanja koda oblasti. Da aktivirate ovu funkciju, morate da uredite stavu u listi poziva i nakon toga pozovete ovaj broj. Nakon toga se telefonski brojevi iz iste oblasti uređuju automatski. Ovu funkciju možete da uključite ili isključite.

Uobičajena postavka telefona je ON (uključeno).

Da uključite/isključite automatsko uređivanje broja

- 1 Pritisnite [FUNCTION/EDIT].
 - 2 Skrolujte do "Program ?" pritiskom na [▲] ili [▼]. Press [OK] (Yes key).
 - 3 Skrolujte do "Set auto edit ?" pritiskom na [▲] ili [▼].
 - 4 Pritisnite [OK] (Yes taster).
 - 5 Odaberite "On" ili "Off" pritiskom na [▲] ili [▼]. (Primer: Odabrana je "On" opcija.)
 - 6 Pritisnite [OK] (Save taster).
 - Čuje se dugačak zvučni signal.
 - Prikaz se vraća na onaj iz koraka 3. Da izađete iz moda za programiranje, pritisnite [EXIT] ili sačekajte 60 sekundi.
- Telefonski brojevi iz 4 poslednja uređena koda oblasti se automatski uređuju.
 - Ako ne uspete da uspostavite vezu kada pozivate, telefonski broj koji ste pozvali možda nema tačan niz. Uredite telefonski broj na odgovarajući način (str. 7).
 - Kada je ova funkcija uključena, uređaj će prikazivati Caller ID informaciju, ali dolazeći Caller ID brojevi se ne uređuju automatski.
 - Ako predjete na drugu oblast, morate da isključite ovu funkciju kako bi obrisali prethodno uređene kodove oblasti. Da upotrebite ovu funkciju ponovo, uključite je i reprogramirajte željene kodove oblasti ponovo.

Podešavanje vremena (samo pretplatnici Caller ID usluge)

Pomoću ove funkcije, postavka datuma i vremena automatski se podešava kada uređaj primi informacije o pozivaocu. Možete da aktivirate funkciju za automatsko podešavanje vremena programiranjem.

Uobičajena postavka telefona je ON.

Proverite da li je slušalica u ležištu i SP-PHONE/HEADSET indikator isključen.

- 1 Pritisnite [FUNCTION/EDIT].
 - 2 Skrolujte do "Program ?" pritiskom na [▲] ili [▼]. Press [OK] (Yes key).
 - 3 Skrolujte do "Time adjustment?" pritiskom na [▲] ili [▼].
 - 4 Pritisnite [OK] (Yes taster).
 - 5 Odaberite "On" ili "Off" pritiskom na [▲] ili [▼]. (Primer: Odabrana je "On" opcija.)
 - 6 Pritisnite [OK] (Save taster).
 - Čuje se dugačak zvučni signal.
 - Prikaz se vraća na onaj iz koraka 3. Da izađete iz moda za programiranje, pritisnite [EXIT] ili sačekajte 60 sekundi.
- Da upotrebite ovu funkciju, podesite datum i vreme prethodno (str. 4).

Priprema sistema za odgovor na pozive

Pozdravna poruka

Možete da snimate privatnu pozdravnu poruku u trajanju **do 1 minuta**. Ako pozdravna poruka nije snimljena, prilikom prijema poziva reprodukuje se jedna od dve fabričke pozdravne poruke.

Proverite da li je slušalica u ležištu i SP-PHONE/HEADSET indikator isključen.

Snimanje pozdravne poruke

- 1 Pritisnite [GREETING REC].
 - Uređaj najavljuje: "To record greeting, press RECORD again".
- 2 Tokom 10 sekundi, pritisnite [GREETING REC] ponovo.
- 3 Nakon dugačkog signala, govorite razgovetno sa rastojanja od oko 20 cm od MIC (mikrofon).
 - Na ekranu se prikazuje trajanje poruke.
 - Ako je snimak dući od 60 sekundi, uređaj automatski zaustavlja snimanje.
- 4 Kada završite, pritisnite [STOP].
 - Da promenite poruku, počnite ponovo od koraka 1.

Sve poruke snimaju se u internu memoriju. Dostupno je 15 minuta za snimanje.

Preporučujemo vam da snimate **kratku pozdravnu poruku** (pogledajte nastavak teksta) i ostavite više vremena za snimanje novih poruka.

Da podignete nivo zvuka, pritisnite **VOLUME [▲]**.

Da smanjite nivo zvuka, pritisnite **VOLUME [▼]**.

Primer pozdravne poruke

„Halo, ovde (vaše ime i/ili broj). Trenutno ne mogu da odgovorim na vaš poziv. Ostavite poruku nakon zvučnog signala. Hvala.“

- Ako uređaj počne da zvoni tokom snimanja pozdravne poruke, pritisnite [SP-PHONE/HEADSET] ili podignite slušalicu sa uređaja da odgovorite na poziv. Snimanje se zaustavlja. Počnite od početka kada spustite slušalicu.

Da proverite snimljenu pozdravnu poruku

Press [GREETING CHECK].

- Pozdravna poruka se reprodukuje.

Da obrišete snimljenu pozdravnu poruku

Pritisnite [GREETING CHECK], i nakon toga pritisnite [ERASE] dok se poruka reprodukuje.

- Uređaj će odgovoriti na poziv fabričkom pozdravnom porukom.

Fabrička pozdravna poruka

Ako ne snimate pozdravnu poruku, reprodukuje se jedna od dve poruke prilikom prijema pozivom u zavisnost od odabranog vremena za snimanje poruke.

Da proverite pozdravnu poruku, pritisnite [GREETING CHECK].

Fabrička pozdravna poruka reprodukuje se na sledeći način:

- Kada odaberete 1, 2 ili 3 minuta za snimanje poruka: "Hello, we are not available now. Please leave your name and phone number after the beep. We will return your call."
- Kada odaberete "Greeting only" za snimanje poruka: "Hello, we are not available now. Please call again. Thank you for your call."

Čuvanje poruka u memoriji

Poruke se čuvaju u Flash memoriji i neće biti izgubljeni u slučaju prekida napajanja. Sve poruke se čuvaju dok ih ne obrišete.

Programiranje sistema za odgovor na pozive

Možete da programirate naredne funkcije. Na ekranu se prikazuju instrukcije za programiranje. Pogledajte odgovarajuće stranice u vezi dodatnih informacija.

Proverite da li je slušalica u ležištu i SP-PHONE/HEADSET indikator isključen.

Pritisnite **[FUNCTION/EDIT]**.

Skrolujte do **"Set answering ?"** pritiskom na **[▼]** ili **[▲]** i pritisnite **[OK]** (Yes taster).

<Function meni>*

Remote code ? Da odaberete kod daljinskog upravljača.

Number of rings? Da odaberete broj zvona.

Recording time ? Da odaberete vreme za snimanje poruke pozivaoca.

Call screening ? Da odaberete funkciju za nadzor poziva.

Tokom programiranja

Da odaberete željenu funkciju, skrolujte kroz opcije pritiskom na **[▼]** ili **[▲]**. Zatim pritisnite **[OK]** da predjete na naredni korak.

"-----" označava kraj menija funkcija.

- Možete da izadjete iz moda za programiranje u bilo kom trenutku pritiskom na **[EXIT]**.
- Ako ne pritisnete odgovarajući taster tokom 60 sekundi, uređaj izlazi iz moda za programiranje.

Broj zvona

Možete da odaberete željeni broj zvučnih signala kojima se sistem za odgovor na pozive oglašava prilikom odgovora na poziv, od "2" do "7" ili "Toll saver*". Uobičajena postavka telefona je 4.

Proverite da li je slušalica u ležištu i SP-PHONE/HEADSET indikator isključen.

1 Pritisnite **[FUNCTION/EDIT]**.

2 Skrolujte do **"Set answering ?"** pritiskom na **[▼]** ili **[▲]** i pritisnite **[OK]** (Yes taster).

3 Skrolujte do **"Number of rings ?"** pritiskom na **[▲]** ili **[▼]**.

4 Pritisnite **[OK]** (Yes taster).

- Aktuelna postavka se prikazuje na ekranu.

5 Odaberite broj zvona pritiskom na **[▲]** ili **[▼]**.

- Broj zvona možete da odaberete pritiskom na numeričke tastere **[2]** do **[7]** ili **[0]** (Toll saver*).

6 Pritisnite **[OK]** (Save taster).

- Čuje se dugačak zvučni signal.
- Prikaz se vraća na onaj iz koraka 3. Da izadjete iz moda za programiranje, pritisnite **[EXIT]** ili sačekajte 60 sekundi.

- Možete da izadjete iz moda za programiranje u bilo kom trenutku pritiskom na **[EXIT]**.

* Izbegavanje obračuna poziva (Toll Saver)

Kada pozovete uređaj sa telefona koji poseduje tastaturu:

Ako uređaj odgovori nakon drugog zvona, postoji najmanje jedna nova poruka. Ako uređaj odgovori nakon četvrtog zvona, nema novih poruka.

Spustite slušalicu ako čujete treće zvono. Na ovaj način uštedećete obračun poziva.

Vreme za snimanje poruka

Možete da odaberete "1 minute", "2 minutes", "3 minutes" ili "Greeting only" kao vreme za snimanje poruka pozivaoca. Uobičajena postavka telefona je „3 minutes“.

Proverite da li je slušalica u ležištu i SP-PHONE/HEADSET indikator isključen.

1 Pritisnite **[FUNCTION/EDIT]**.

2 Skrolujte do **"Set answering ?"** pritiskom na **[▲]** ili **[▼]** i pritisnite **[OK]** (Yes taster).

3 Pritisnite **[▲]** ili **[▼]** da odaberete **"Recording time ?"** i pritisnite **[OK]** (Yes key).

- Aktuelna postavka se prikazuje na ekranu.

4 Odaberite vreme za snimanje poruka pritiskom na **[▲]** ili **[▼]**.

- Vreme za snimanje možete da odaberete pritiskom na numeričke tastere **[1]** (1 minut), **[2]** (2 minute), **[3]** (3 minute) ili **[0]** (Greeting only).

5 Pritisnite **[OK]** (Save taster).

- Čuje se dugačak zvučni signal.
- Prikaz se vraća na onaj iz koraka 3. Da izadjete iz moda za programiranje, pritisnite **[EXIT]** ili sačekajte 60 sekundi.

- Možete da izadjete iz moda za programiranje u bilo kom trenutku pritiskom na **[EXIT]**.

Ako odaberete "Greeting only", uređaj će odgovoriti na poziv pozdravnom porukom i nakon toga prekinuti vezu. Uređaj neće snimati dolazeće poruke.

Nadzor poziva

Dok pozivalac ostavlja poruku, možete da slušate razgovor preko zvučnika ovog uređaja. Uobičajena postavka telefona je ON (uključeno). **Proverite da li je slušalica u ležištu i SP-PHONE/HEADSET indikator isključen.**

1 Pritisnite **[FUNCTION/EDIT]**.

2 Skrolujte do **"Set answering ?"** pritiskom na **[▲]** ili **[▼]** i pritisnite **[OK]** (Yes taster).

3 Pritisnite **[▲]** ili **[▼]** da odaberete **"Recording time ?"** i pritisnite **[OK]** (Yes key).

4 Odaberite **"On"** ili **"Off"** pritiskom na **[▲]** ili **[▼]** i pritisnite **[OK]** (Save taster).

- Čuje se dugačak zvučni signal.
- Prikaz se vraća na onaj iz koraka 3. Da izadjete iz moda za programiranje, pritisnite **[EXIT]** ili sačekajte 60 sekundi.

Sprovedenje razgovora

Pozivanje

Možete da pozivate jednostavnim podizanjem slušalice. Da prekinete vezu, vratite slušalicu na ležište.

Upotreba spikerfona

1 Pritisnite **[SP-PHONE/HEADSET]**, zatim pozovite telefonski broj.

ILI

Pozovite telefonski broj i pritisnite **[SP-PHONE/HEADSET]**.

- Indikator svetli.
- Prikazan je pozvani broj.
- Nakon nekoliko sekundi, na ekranu se prikazuje trajanje poziva.
- Ako ste pozvali pogrešan broj, spustite slušalicu i počinite ponovo od koraka 1.

2 Kada druga strana odgovori, govorite u **MIC** (mikrofon).

3 Da prekinete vezu, pritisnite **[SP-PHONE/HEADSET]**.

- Indikator se isključuje.
- Nakon nekoliko sekundi, prikaz se menja.

Tokom upotrebe spikerfona

Za najbolje performanse, imajte na umu sledeće:

- Govorite naizmenično sa drugom stranom u tihoj prostoriji.
- Ako druga strana ne može da vas čuje, pritisnite **VOLUME [▼]** da smanjite nivo zvuka.
- Možete da prebacite razgovor na slušalicu kada je podignete sa osnove. Da nastavite razgovor preko spikerfona, pritisnite **[SP-PHONE/HEADSET]**.

Da pozovete poslednji pozvani broj

Pomoću slušalice: Podignite slušalicu i pritisnite **[REDIAL]**.

ILI

Pritisnite **[REDIAL]**. Podignite slušalicu.

Upotreba spikerfona

Pritisnite **[SP-PHONE/HEADSET]** i pritisnite **[REDIAL]**.

ILI

Pritisnite **[REDIAL]** i pritisnite **[SP-PHONE/HEADSET]**.

Ponavljanje poziv na osnovu Redial liste (Memory Redial)

Poslednjih 20 telefonskih brojeva memoriše se u Redial listu.

1. Pritisnite **[REDIAL]**.

- Poziva se poslednji birani broj i prikazuje se indikator "●".
- Ako je odabrani broj memorisan u imenik, prikazuje se i ime.

2. Skrolujte do željenog broja pritiskom na **[▲]** ili **[▼]**.

- Kroz listu možete da skrolujete i pritiskom na **[REDIAL]**.
- Da izadjete iz liste, pritisnite **[EXIT]**.

3. Podignite slušalicu ili pritisnite **[SP-PHONE/HEADSET]**.

- Da obrišete unos, ponovite korake 1-2 i pritisnite **[ERASE]**.
- Ako se prikaže "No items stored" poruka, lista je prazna.

Podešavanje nivoa zvona (4 nivoa) ili nivoa zvuka (8 nivoa) tokom razgovora

Da povećate nivo zvuka/zvona, pritisnite **VOLUME [▲]**. Da smanjite nivo zvuka/zvona, pritisnite **[▼]**, press **VOLUME [▼]**.

- Na ekranu se prikazuje nivo zvuka nekoliko sekundi.

Primer:

Nivo zvuka slušalice: 2. "■ ■" : Označava jedan nivo

Nivo zvučnika: 3. "■ ■ ■" : Označava jedan nivo

Prebacivanje poziva na čekanje

Pritisnite **[HOLD]**.

- SP-PHONE/HEADSET indikator trepće.
- Ako koristite slušalicu, možete da je ostavite u ležište.
- Dok je poziv na čekanju, obe strane čuju muziku u pozadini. Da otkazete muziku u pozadini, pogledajte str. 10.

Da oslobodite poziv na čekanju

Ako je slušalica u ležištu, podignite slušalicu.

Ako slušalica nije u ležištu, pritisnite **[HOLD/RINGER]**.

Ako koristite spikerfon, pritisnite **[SP-PHONE/HEADSET]**.

- Ako je drugi telefon povezan na istu liniju, možete da oslobodite poziv na čekanju ako podignete slušalicu.

Odgovor na pozive

Kada uređaj primi poziv, oglašava se zvono, RINGER indikator trepće brzo i prikazuje se "Incoming call" poruka. Možete da odgovorite na poziv jednostavnim podizanjem slušalice.

Ako ste pretplaćeni na Caller ID uslugu, informacije o pozivaocu prikazuju se dok uređaj zvoni.

Upotreba spikerfona

- 1 Pritisnite **[SP-PHONE/HEADSET]**.
 - Indikator svetli.
 - 2 Govorite u **MIC** (mikrofon).
 - 3 Da prekinete vezu, pritisnite **[SP-PHONE/HEADSET]**.
 - Indikator se isključuje.
- Kada postavite nivo zvona na OFF, uređaj neće zvoniti.
 - RINGER indikator trepće kada
 - telefonski broj pozovete u PULSE modu, ili
 - neko podigne slušalicu ili prekine vezu na drugom telefonu koji je priključen na istu liniju. Ovo je normalno.

Caller ID usluga

Ovaj uređaj je kompatibilan sa Caller ID uslugom koja može biti u ponudi vaše telefonske kompanije. Ako ste pretplaćeni na Caller ID uslugu, informacije o pozivaocu prikazuju se dok uređaj zvoni.

Uređaj može da snimi informacije o 50 dolazećih poziva u listu poziva (Caller List), uključujući datum i vreme prijema. Informacije iz ove liste redjaju se od najnovijeg do najstarijeg poziva. Kada uređaj primi 51. poziv, najstarije informacije se brišu.

Pomoću liste, možete automatski da uzvarite poziv. Možete da memorišete brojeve pozivaoca iz Caller liste u imenik ili na tastere za direktan poziv.

Kada primite drugi poziv tokom razgovora, prikazuje se telefonski broj drugog pozivaoca.

Kako se prikazuju informacije kada uređaj primi poziv

Na ekranu se prikazuje broj telefona dok uređaj zvoni.*

- Nakon što odgovorite na poziv, na ekranu se prikazuje trajanje poziva. RINGER indikator trepće brzo kada uređaj prima poziv.

*Prikaz imena

Ako primite poziv sa broja koji je memorisan u imenik ili na Direct Dial tastere, prikazuje se ime pozivaoca.

- Da upotrebite ovu funkciju, nazivi i telefonski brojevi moraju biti memorisani u imenik ili na tastere za direktan poziv.
- Informacije o pozivaocu neće biti prikazane u narednim slučajevima:
 - Ako poziv dolazi iz oblasti koja ne nudi Caller ID uslugu, na ekranu se prikazuje poruka "Out of area".
 - Ako je pozivalac zatražio da se njegovi podaci ne prikazuju, na ekranu se prikazuje poruka "Private caller".
 - Ako uređaj identifikuje poziv sa velike udaljenosti i ne može da primi ime i/ili broj pozivaoca, na ekranu se prikazuje poruka "Long distance".
- Ako je uređaj povezan na PBX koji ne podržava Caller ID usluge, ne možete da pristupite ovim servisima.

- Ako primite poziv sa Caller ID informacijom dok posmatrate Caller, Redial ili Phonebook listu ili Direct Dial memoriju, dok programirate ili reprodukujete poruku, informacije o pozivaocu možda neće biti prikazane.
- Ako je prikaz imena, datuma i vremena dostupan, prilikom poziva prikazuje se ime i vreme/datum poziva. U vezi sa dodatnim informacijama, molimo vas da kontaktirate telefonsku kompaniju.

Pregled Caller liste

Ako ste primili 10 propuštenih poziva, broj propuštenih poziva biće prikazan, dok uređaj nije u funkciji.

Da proverite ko vas je zvao, sprovedite naredne korake.

- 1 Pritisnite **[▲]** ili **[▼]** da udjete u Caller listu.
- 2 Da pretražujete od najnovijeg poziva, pritisnite **[▼]**.
 - Da pretražujete od najstarijeg poziva, pritisnite **[▲]**.
 - Skrolujte kroz pozive, pritiskom na **[▲]** ili **[▼]**.
- 3 Da izadjete iz liste, pritisnite **[EXIT]**.
 - Ako se prikaže "No items stored" poruka, lista je prazna.

Primer: Kada tražite od najnovijeg poziva:

Pritisnite **[▲]** ili **[▼]** da udjete u listu.

Da se vratite na prethodni poziv, pritisnite **[▲]**.

Da izadjete iz Caller liste, pritisnite **[EXIT]**.

* Ako primite poziv sa broja koji je memorisan u imenik ili u memoriju za direktan poziv, prikazuje se ime pozivaoca (**Prikaz imena**).

** Ako se strelica (▶) ili (◀) prikaže nakon broja, to je znak da nije prikazan ceo broj. **[◀▶]** Pritisnite **[◀▶]** ili **[▶▶]** da pogledate preostale brojeve ili da se vratite na prethodni ekran.

Svaki put kada pritisnete **[◀▶]** ili **[▶▶]**, prikaz se menja.

Značenje indikatora:

✓: Znak da ste pregledali informacije o sagovorniku, odgovorili na poziv ili uzvratili poziv.

Pozivanje iz Caller liste

- 1 Pritisnite **[▲]** ili **[▼]** da udjete u Caller listu.
 - 2 Skrolujte do željenog broja pritiskom na **[▲]** ili **[▼]**.
 - To exit the Caller List, press **[EXIT]** or wait for 60 seconds. Da izadjete iz liste, pritisnite **[EXIT]** ili sačekajte 60 sekundi.
 - 3 Podignite slušalicu ili pritisnite **[SP-PHONE/HEADSET]**.
 - Prikazani broj se poziva automatski.
 - Nakon nekoliko sekundi, na ekranu se prikazuje trajanje poziva.
- U nekim slučajevima, morate da promenite broj pre pozivanja.
 - Ako telefonski broj pozivaoca nije prikazan, nećete moći da uzvratite poziv pomoću ove funkcije.

Uređivanje telefonskog broja pozivaoca

Možete da uredite telefonski broj iz Caller liste uklanjanjem koda zone i/ili koda za pristup Long Distance funkciji „1“. Kada uzvratite poziv uređenom broju, uređaj automatski uređjuje dolazeće telefonske brojeve iz iste oblasti.

- 1 Pritisnite **[▲]** ili **[▼]** da udjete u Caller listu.
 - 2 Skrolujte do željenog broja pritiskom na **[▲]** ili **[▼]**.
 - 3 Pritisnite **[FUNCTION/EDIT]**.
 - 4 Pritisnite **[FUNCTION/EDIT]** više puta sve dok se broj ne prikaže u željenom formatu.
 - Svaki put kada pritisnete **[FUNCTION/EDIT]**, brojevi se raspoređuju u neki od sledećih obrazaca.
 - a) Telefonski broj.
 - b) Kod oblasti, telefonski broj
 - c) 1, kod oblasti, telefonski broj.
 Prikazani redosled obrazaca zavisi od toga kako je telefonski broj prikazan u koraku 2.
 - 5 Nakon obrade, možete da nastavite i uzvratite poziv ili memorišete unos.
 - Da uzvratite poziv, podignite slušalicu ili pritisnite **[SP-PHONE/HEADSET]**.
 - Da memorišete broj u ili memoriju za brze pozive, pratite odgovarajuće procedure sa naredne strane.
- Da izadjete iz liste, pritisnite **[EXIT]** ili sačekajte 60 sekundi.
 - Broj odabran u koraku 3 ostaje u Caller listi.

Memorisanje informacija iz Caller liste u imenik

Možete da memorišete brojeve iz Caller liste u imenik.

Proverite da li je slušalica u ležištu i SP-PHONE/HEADSET indikator isključen.

- 1 Pritisnite [**▲**] ili [**▼**] da udjete u Caller listu.
- 2 Skrolujte do broja koji želite da snimate u imenik, pritiskom na [**▲**] ili [**▼**].
- 3 Pritisnite [**FUNCTION/EDIT**].
 - Ako broj zahteva promenu, pogledajte prethodni deo teksta.
- 4 Pritisnite [**OK**] (Next taster).

Ako postoji informacija o imenu pozivaoca, „Enter name“ i ime pozivaoca se prikazuju. Možete da uredjujete ime.

 - a) Ako je ime potrebno, unesite ime.

Kada završite, pritisnite [**OK**] (Next taster).
 - b) Ako ime nije potrebno, pritisnite [**OK**] (Next taster).

Ako nema informacije o imenu pozivaoca, „Enter name“ se prikazuje.

 - a) Ako je ime potrebno, unesite ime.

Kada završite, pritisnite [**OK**] (Next taster).
 - b) Ako ime nije potrebno, pritisnite [**OK**] (Next taster).
- 5 Pritisnite [**OK**] (Save taster).
 - Čuje se dugačak zvučni signal.
 - Nakon nekoliko sekundi, ekran se vraća na prikaz Caller liste. Možete da nastavite memorisanje drugih unosa. Da izadjete iz liste, pritisnite [**EXIT**] ili sačekajte 60 sekundi.
 - Ako se uredjaj oglasi sa tri zvučna signala i na ekranu stoji „Phonebook full“ u koraku 5, pritisnite [**EXIT**] da izadjete iz liste. Da obrišete druge memorisane unose iz imenika, pogledajte str. 10.
 - Da otkazete tokom programiranja, pritisnite [**EXIT**]. Počnite ponovo od koraka 1.
 - Ne možete da memorišete informacije o pozivaocu u imenik ako telefonski broj nije prikazan.

Memorisanje brojeva za hitne slučajeve (#):

Brojevi za hitne slučajeve su brojevi memorisani u imenik koje možete da pozovete čak i kada je funkcija za ograničenje poziva (Call Restriction) uključena.

Da memorišete broj kao broj za hitne slučajeve, dodajte # na početak imena u koraku 4.

Memorisanje informacija iz Caller liste u memoriju za direktne pozive

Možete da memorišete brojeve iz Caller liste u memoriju za direktne pozive ([M1], [M2] i [M3]).

Proverite da li je slušalica u ležištu i SP-PHONE/HEADSET indikator isključen.

- 1 Pritisnite [**▲**] ili [**▼**] da udjete u Caller listu.
- 2 Skrolujte do broja koji želite da snimate u memoriju za brz poziv, pritiskom na [**▲**] ili [**▼**].
- 3 Pritisnite [**FUNCTION/EDIT**].
 - Ako broj zahteva promenu, pogledajte prethodni deo teksta.
- 4 Pritisnite [**OK**] (Next taster).

Ako postoji informacija o imenu pozivaoca, „Enter name“ i ime pozivaoca se prikazuju. Možete da uredjujete ime.

 - a) Ako je ime potrebno, unesite ime.

Kada završite, pritisnite [**OK**] (Next taster).
 - b) Ako ime nije potrebno, pritisnite [**OK**] (Next taster).

Ako nema informacije o imenu pozivaoca, „Enter name“ se prikazuje.

 - a) Ako je ime potrebno, unesite ime.

Kada završite, pritisnite [**OK**] (Next taster).
 - b) Ako ime nije potrebno, pritisnite [**OK**] (Next taster).
- 5 Pritisnite [**▼**].
- 6 Pritisnite jedan od tastera za direktan poziv [M1], [M2] ili [M3] (Primer: [M1] je pritisnut).

Ako je taster za direktan poziv zauzet, na ekranu se prikazuje sledeća poruka.

Da na mesto postojećeg broja upišete novi, pritisnite [**OK**] (Yes taster). Da odaberete drugi slobodan taster za direktan poziv, pritisnite [**▲**] (No taster), pritisnite prazan taster za direktan poziv ([M1], [M2] ili [M3]).

- Čuje se dugačak zvučni signal.
- Nakon nekoliko sekundi, ekran se vraća na prikaz Caller liste. Možete da nastavite memorisanje drugih unosa. Da izadjete iz liste, pritisnite [**EXIT**] ili sačekajte 60 sekundi.
- Da obrišete druge memorisane unose sa tastera za direktan poziv, pogledajte str. 10.
- Da otkazete tokom programiranja, pritisnite [**EXIT**]. Počnite ponovo od koraka 1.
- Ne možete da memorišete informacije o pozivaocu na tastere za direktan poziv ako telefonski broj nije prikazan.

Brisanje informacija iz Caller liste

Nakon provere Caller liste, možete da obrišete neke ili sve stavke.

Proverite da li je slušalica u ležištu i SP-PHONE/HEADSET indikator isključen.

Da obrišete određeni unos iz Caller liste

- 1 Pritisnite [**▲**] ili [**▼**] da udjete u Caller listu.
- 2 Skrolujte do broja koji želite da snimate u imenik, pritiskom na [**▲**] ili [**▼**].
- 3 Pritisnite [**ERASE**].
 - Dugačak zvučni signal se oglašava i informacija se briše.
 - Nakon nekoliko sekundi, na ekranu se prikazuju informacije o prethodnom pozivaocu.
 - Da izadjete iz liste, pritisnite [**EXIT**] ili sačekajte 60 sekundi.

Da obrišete sve unose iz Caller liste

- 1 Pritisnite [**▲**] ili [**▼**] da udjete u Caller listu.
- 2 Pritisnite [**ERASE**].
- 3 Pritisnite [**OK**] (Yes taster).
 - Dugačak zvučni signal i svi unosi se brišu.
 - Uredjaj izlazi iz Caller liste.

Imenik

Memorisanje imena i brojeva u imenik

Možete da memorišete do 50 imena i telefonskih brojeva u memoriju.

Proverite da li je slušalica u ležištu i SP-PHONE/HEADSET indikator isključen.

- 1 Pritisnite [**FUNCTION/EDIT**].
- 2 Pritisnite [**OK**] (Yes taster) na „Save phonebook ?“. Prikazuje se broj memorisanih stavki.
- 3 Unesite ime, do 15 karaktera pomoću numeričkih tastera.
 - Da pomerite kursor, pritisnite [**◀**] ili [**▶**].
 - Ako ime nije potrebno, pritisnite [**OK**] (Noex taster) i predjete na korak 5.
- 4 Pritisnite [**OK**] (Next taster).
- 5 Unesite telefonski broj do 32 cifre.
 - Ako unesete pogrešan broj, pritisnite [**ERASE**] i unesite tačan broj.
 - Da promenite ime: pritisnite [**▲**] da odaberete željeni prikaz.
- 6 Pritisnite [**OK**] (Save taster).
 - Oglašava se dugačak zvučni signal.
 - Da nastavite sa memorisanjem unosa, ponovite proceduru od koraka 2.
 - Ako se u koraku 2 prikaže poruka „Phonebook full“, pritisnite [**EXIT**] da izadjete iz liste. Da obrišete druge memorisane unose iz imenika, pogledajte str. 10.
 - Možete da izadjete iz moda za programiranje u bilo kom trenutku pritiskom na [**EXIT**].
 - Ako je potrebna pauza za pozivanje, pritisnite [**PAUSE**] na odgovarajućem mestu. Ako je potrebno, možete da memorišete i [**FLASH**] uz telefonski broj. Pritisak na [**PAUSE**] ili [**FLASH**] računa se kao jedna cifra.

Da memorišete broj za hitne slučajeve (#):

Brojevi za hitne slučajeve su brojevi iz imenika koje možete da pozovete čak i kada su tasteri zaključani ili uključena funkcija za ograničenje poziva.

Da memorišete broj kao broj za hitne slučajeve, dodajte # na početku imena u koraku 3.

Izbor karaktera za unos imena

Tasteri za poziv ([0] do [9], [*] i [#]) koriste se za unos slova i simbola. Pritiskom na taster birate karaktere prikazanim redom.

Broj pritisaka

Tasteri	1	2	3	4	5	6	7	8	9
[1]	&	'	()	,	-	.	/	1
[2]	a	b	c	A	B	C	2		
[3]	d	e	f	D	E	F	3		
[4]	g	h	i	G	H	I	4		
[5]	j	k	l	J	K	L	5		
[6]	m	n	o	M	N	O	6		
[7]	p	q	r	s	P	Q	R	S	7
[8]	t	u	v	T	U	V	8		
[9]	w	x	y	Z	W	X	Y	Z	9
[L]	~								
[0]	0	-							
[#]	#								
[◀]	Da pomerite kursor levo								
[▶]	Da pomerite kursor desno								

Ako napravite grešku dok unosite ime

Upotrebite [◀] ili [▶] da pomerite kursor na poziciju pogrešnog karaktera, pritisnite [ERASE] da obrišete i unesite tačan karakter. Svaki put kada pritisnete [ERASE], karakter se briše.

Na primer, da unesete "Tom Jones":

- 1 Pritisnite [8] četiri puta.
- 2 Pritisnite [6] tri puta, zatim pritisnite [▶].
- 3 Pritisnite [6] jednom, zatim pritisnite [▶] dva puta.
- 4 Pritisnite [5] četiri puta, pritisnite [6] tri puta, zatim pritisnite [▶].
- 5 Pritisnite [6] dva puta, pritisnite [3] dva puta, zatim pritisnite [7] četiri puta.

Pozivanje iz imenika

Proverite da li je slušalica u ležištu i SP-PHONE/HEADSET indikator isključen.

- 1 Pritisnite [◀] ili [▶] da udjete u imenik.
- 2 Skrolujte do željenog unosa pritiskom na [▲] ili [▼].
 - Svi unosi iz imenika memorisani su prema redosledu koji je prikazan desno.
 - Stavke sa # oznakom na početku biće prikazane na početku liste ako su uključene funkcije za zaključavanje tastature i zabranu poziva.

Da pronadjete ime prema inicijalu:

- 1 Pritisnite taster za pozivanje kome je dodeljeno prvo slovo željenog imena sve dok se ne prikaže ime sa istim inicijalom (pogledajte indeksnu tabelu na str. 7).
Primer: Da pronadjete "Frank", pritisnite [3] više puta sve doko se ne prikaže prvo ime na slovo "F".
 - 2 Pritisnite [▼] više puta sve dok se ne prikaže ime.
 - 3 Podignite slušalicu ili pritisnite [SP-PHONE/HEADSET].
 - 4 Da prekinete vezu, vratite slušalicu na ležište ili pritisnite [SP-PHONE/HEADSET].
- Ako se prikaže "No items stored" poruka u koraku 1, imenik je prazan.
 - Možete da izadjete iz imenika u bilo kom trenutku pritiskom na [EXIT].
 - Možete da pozovete memorisani broj na sledeći način:
 1. Podignite slušalicu ili pritisnite [SP-PHONE/HEADSET].
 2. Pronadjite željenu stavku (koraci 1 i 2).
 3. Pritisnite [OK] (Yes taster).

Tabela indeksa

Tasteri	Indeks	Tasteri	Indeks
[1]	Simboli, 1, No Name	[7]	P, Q, R, S, 7
[2]	A, B, C, 2	[8]	T, U, V, 8
[3]	D, E, F, 3	[9]	W, X, Y, Z, 9
[4]	G, H, I, 4	[*]	*
[5]	J, K, L, 5	[0]	Prazno mesto, 0
[6]	M, N, O, 6	[#]	#

Lančani poziv

Možete da pozovete kombinovani niz unosa iz imenika ili brojeva odabranih pritiskom na tastere tokom pozivanja. Ovu funkciju je moguće upotrebiti, na primer, za automatski poziv pristupnih brojeva koje ste memorisali u imenik, nakon toga ručno ili automatski unesite PIN broj i automatski pozovite odredišni broj iz imenika.

Primer: Pozivanje broja za pristup međunarodnim razgovorima.

- Kako bi se sprečilo pozivanje pogrešnog broja, preporučujemo vam da unesete pauze na odgovarajuća mesta kada memorišete brojeve. Na primer, dodajte pauze nakon pozivanja pristupnog broja i PIN broja kada memorišete u imenik .

1. Pretraživanje i poziv iz imenika: 1800123456 (pozivanje broja za pristup)
 - Glasovni vodič se može oglasiti.
2. Pretraživanje i poziv iz imenika: 1234 (pozivanje PIN broja)
3. Pretraživanje i poziv iz imenika: 15550123456 (odredišni broj)

1 Dok ste angažovani pozivom;

- [◀][▶]Pritisnite [◀] ili [▶].
- 2 Pronadjite željeni unos pritiskom na [▲] ili [▼].
 - Da pretražujete po inicijalu, pogledajte str. 9.
- 3 Pritisnite [OK] (Send taster).
 - Telefonski broj se poziva.
 - Ako je potrebno, ponovite korake 1 do 3 za preostale brojeve.
 - Kada memorišete pristupni broj i vaš PIN broj u imenik kao jedan unos, pritisnite [PAUSE] da dodate pauzu nakon broja i PIN-a po potrebi (str. 10).
 - Ako linija ima kružno ili pulsno biranje broja, morate da pritisnete [*] pre nego što pritisnete [◀] ili [▶] u koraku 1 radi privremene promene moda za pozivanje.

Uredjivanje stavki iz imenika

Proverite da li je slušalica u ležištu i SP-PHONE/HEADSET indikator isključen.

- 1 Pritisnite [◀] ili [▶] da udjete u imenik.
- 2 Skrolujte do stavke u imeniku koju želite da promenite pomoću [▲] ili [▼].
 - Da pretražujete po inicijalu, pogledajte str. 9.
- 3 Pritisnite [FUNCTION/EDIT].
 - Ako ne želite da promenite ime, predjite na korak 5.
- 4 Promenite ime pomoću tastera za poziv.
 - Da obrišete karakter, pomerite kursor na željenu poziciju pomoću [◀] ili [▶], zatim pritisnite [ERASE].
- 5 Pritisnite [OK] (Next taster).
- 6 Unesite potrebne brojeve.
 - Ako unesete pogrešan broj, pritisnite [ERASE] i unesite tačan broj.
- 7 Pritisnite [OK] (Save taster).
 - Čuje se dugačak zvučni signal.
 - Da izadjete iz imenika, pritisnite [EXIT] ili sačekajte 60 sekundi.

Brisanje

Proverite da li je slušalica u ležištu i SP-PHONE/HEADSET indikator isključen.

- 1 Pritisnite [◀] ili [▶] da udjete u imenik.
 - 2 Skrolujte do stavke u imeniku koju želite da obrišete pomoću [▲] ili [▼].
 - Da pretražujete po inicijalu, pogledajte str. 9.
 - 3 Pritisnite [ERASE].
 - Da prekinete brisanje, pritisnite [▲] (No key).
 - 4 Pritisnite [OK] (Yes taster).
 - Čuje se dugačak zvučni signal.
 - Da obrišete druge unose, ponovite proceduru od koraka 2.
 - Da izadjete iz imenika, pritisnite [EXIT] ili sačekajte 60 sekundi.
- Stavke sa # oznakom na početku biće prikazane na početku liste ako su uključene funkcije za zaključavanje tastature i zabranu poziva.
- Možete da izadjete iz moda za programiranje u bilo kom trenutku pritiskom na [EXIT].

Direktan poziv (M1, M2, M3)

Memorisanje imena i brojeva u memoriju

Možete da memorišete do 3 imena i telefonska broja u memoriju za direktan poziv.

Proverite da li je slušalica u ležištu i SP-PHONE/HEADSET indikator isključen.

- 1 Pritisnite [FUNCTION/EDIT].
- 2 Skrolujte do "Save M1, M2, M3 ?" pritiskom na [▲] ili [▼] i pritisnite [OK] (Yes taster).
- 3 Unesite ime, do 15 karaktera pomoću tastera za poziv [0] do [9], [*] i [#] (str. 9).
 - Da pomerite kursor, pritisnite [◀] ili [▶].
 - Ako ime nije potrebno, predjite na korak 5.
- 4 Pritisnite [OK] (Next taster).
- 5 Unesite telefonski broj do 32 cifre.
 - Ako unesete pogrešan broj, pritisnite [ERASE] i unesite tačan broj.
 - Da obrišete sve cifre, pritisnite i držite [ERASE].
 - Ako želite da promenite ime, pritisnite [▲] da odaberete željeni prikaz.
- 6 Pritisnite jedan od tastera za direktan poziv [M1], [M2] ili [M3] (Save taster) (Primer: [M1] je pritisnut).
 - Uredjaj se oglašava dugačkim zvučnim signalom.
 - Prikazuje se ime i telefonski broj iz unosa.
 - Nakon nekoliko sekundi, prikaz se vraća na onaj iz koraka 2. Da izadjete iz moda za programiranje, pritisnite [EXIT] ili sačekajte 60 sekundi.

Ako je taster za direktan poziv zauzet, na ekranu se prikazuje sledeća poruka: „M1 is occupied. Overwrite? [▲]=No [OK]=Yes“

- Da odaberete drugi slobodan taster za direktan poziv, pritisnite [▲] (No taster), pritisnite prazan taster za direktan poziv ([M1], [M2] ili [M3]).
- Čuje se dugačak zvučni signal.
 - Prikaz se vraća na onaj iz koraka 2. Da izadjete iz moda za programiranje, pritisnite [EXIT] ili sačekajte 60 sekundi.
 - Da nastavite memorisanje drugih unosa, ponovite proceduru od koraka 2.
- Kada koristite funkciju ograničenja poziva, ne možete da memorišete telefonski broj u memoriju za direktan poziv ([M1], [M2] ili [M3]).

Da obrišete memorisan broj

- 1 Pritisnite jedan od tastera za direktan poziv [M1], [M2] ili [M3].
- 2 Pritisnite [ERASE].
 - Da prekinete brisanje, pritisnite [▲] (No key).
- 3 Pritisnite [OK] (Yes taster).
 - Čuje se dugačak zvučni signal, informacija se briše i prikazuje se poruka „Memory Empty“.

- Da izadjete iz moda za programiranje, pritisnite [EXIT] ili sačekajte 60 sekundi.
- Kada koristite funkciju ograničenja poziva, ne možete da obrišete telefonski broj iz memorije za direktan poziv ([M1], [M2] ili [M3]).
- Ako je potrebna pauza za pozivanje, pritisnite [PAUSE] na odgovarajućem mestu. Ako je potrebno, možete da memorišete i [FLASH] uz telefonski broj. Pritisak na [PAUSE] ili [FLASH] računa se kao jedna cifra.

Pozivanje broja iz direktne memorije

- 1 Podignite slušalicu ili pritisnite [SP-PHONE/HEADSET].
- 2 Pritisnite jedan od tastera za direktan poziv [M1], [M2] ili [M3].
 - Memorisani broj se prikazuje i poziva.

ILI

- 1 Pritisnite jedan od tastera za direktan poziv [M1], [M2] ili [M3].
 - Prikazuje se memorisani broj.
- 2 Podignite slušalicu ili pritisnite [SP-PHONE/HEADSET].

- Kada pritisnete taster za direktan, proverite da li je prvo pozivanje sprovedeno, zatim pritisnite naredni taster.
- Možete da pozivate brojeve iz memorije za direktan poziv ([M1], [M2] ili [M3]) čak i kada je aktivirana funkcija za ograničenje poziva.

Specijalne funkcije

Privremeno tonsko biranje brojeva (Za korisnike kružnog ili pulsog servisa)

Pritisnite [*] (TONE) pre unosa pristupnih brojeva za koje je potrebno tonsko pozivanje.

- Mod za poziv menja se u tonsko biranje. Možete da unesete brojeve za pristup sistemu za odgovor na pozive, elektronskoj bankovnoj usluzi i drugim uslugama. Kada prekinete vezu, mod za pozivanje vraća se na pulsno.

Upotreba PAUSE tastera

(Za pozive preko PBX linije/medjunarodne pozive)

Preporučujemo vam da pritisnete [PAUSE] ako je pauza potrebna za pozivanje preko PBX sistema ili za sprovođenje medjunarodnih poziva. Primer: Broj za pristup liniji [9] (PBX)

Pritisnite [9] [PAUSE] [Telefonski broj]

- Jednim pritiskom na [PAUSE] taster kreirate pauzu od 3.5 sekunde. Na ovaj način sprečavate pogrešno pozivanje kada koristite funkciju za ponovni poziv ili memorisane brojeve.
- Sa više pritisaka na [PAUSE] taster povećavate dužinu pauze između brojeva.

Isključivanje vašeg glasa

Pritisnite [MUTE] tokom razgovora. Prikazuje se "☒".

- Druga strana ne može da čuje vaš glas, a vi možete da čujete drugu stranu.
- Da nastavite razgovor, pritisnite [MUTE] ponovo.

Za korisnike usluge poziva na čekanju

Pritisnite [FLASH] ako čujete signal poziva na čekanju tokom razgovora.

- Prvi poziv se prebacuje na čekanje i možete da odgovorite na drugi poziv.
- Da se vratite na prvi poziv, pritisnite [FLASH] ponovo.
- Uslugu poziva na čekanju ne možete da upotrebite kada je priključen paralelni telefon.
- Ako ova funkcija ne radi pravilno, kontaktirajte telefonsku kompaniju u vezi dodatnih informacija.

Indikator poziva na čekanju

Visual Call Waiting Caller ID funkcija dozvoljava vašem uređaju da prikaže informacije o drugom pozivu. Nakon što čujete signal poziva na čekanju tokom razgovora, uređaj prikazuje broj telefona pozivaoca i **CALL**

- Ako je broj memorisan u imenik ili memoriju za direktne pozive, prikazuje se ime pozivaoca.
- Informacije o drugom pozivaocu se ne prikazuju ako koristite paralelno povezan telefon.
- Molimo vas da kontaktirate telefonsku kompaniju u vezi sa dodatnim informacijama.

Uključivanje/isključivanje muzike za poziv na čekanju

Možete da odaberete muziku tokom poziva na čekanju na sledeći način. Uobičajena postavka telefona je ON.

Proverite da li je slušalica u ležištu i SP-PHONE/HEADSET indikator isključen.

- 1 Pritisnite **[FUNCTION/EDIT]**.
- 2 Skrolujte do "Program ?" pritiskom na **[▲]** ili **[▼]** i pritisnite **[OK]** (Yes taster).
- 3 Skrolujte do "Set clock ?" pritiskom na **[▲]** ili **[▼]** i pritisnite **[OK]** (Yes taster).
- 4 Odaberite "On" ili "Off" pritiskom na **[▲]** ili **[▼]**.
- 5 Pritisnite **[OK]** (Save taster).
 - Čuje se dugačak zvučni signal.
 - Prikaz se vraća na onaj iz koraka 3. Da izađete iz moda za programiranje, pritisnite **[EXIT]** ili sačekajte 60 sekundi.

FLASH taster

Pritiskom na **[FLASH]** taster dozvoljavate upotrebu specijalnih funkcija PBX sistema kao što je transfer poziva na lokal ili pristup specijalnim telefonskim uslugama (opciono) kao što je poziv na čekanju.

Izbor Flash perioda

Flash period zavisi od vaše telefonske mreže i PBX-a. Možete da odaberete sledeće vrednosti: "80, 90, 100, 110, 160, 200, 250, 300, 400, 600, 700, 900 ms (milisekundi)". Uobičajena postavka je 600 ms.

Proverite da li je slušalica u ležištu i SP-PHONE/HEADSET indikator isključen.

- 1 Pritisnite **[FUNCTION/EDIT]**.
 - 2 Skrolujte do "Program ?" pritiskom na **[▲]** ili **[▼]** i pritisnite **[OK]** (Yes taster).
 - 3 Skrolujte do "Set clock ?" pritiskom na **[▲]** ili **[▼]** i pritisnite **[OK]** (Yes taster).
 - 4 Odaberite željeno vreme pritiskom na **[▲]** ili **[▼]**.
 - 5 Pritisnite **[OK]** (Save taster).
 - Čuje se dugačak zvučni signal.
 - Prikaz se vraća na onaj iz koraka 3. Da izađete iz moda za programiranje, pritisnite **[EXIT]** ili sačekajte 60 sekundi.
- Možete da izađete iz moda za programiranje u bilo kom trenutku pritiskom na **[EXIT]**.
 - Ako je uređaj povezan preko PBX-a, PBX funkcije (transfer poziva i drugo) možda neće raditi pravilno work correctly. Kontaktirajte dobavljača PBX servisa radi tačne postavke.
 - Ako uređaj nije priključen na ispravljač napona, Flash funkcija možda neće raditi pravilno.

Izbor lozinke

Možete da promenite lozinku za funkcije zaključavanja tastera i zabranu poziva. Uobičajena fabrička lozinka je "1111".

Da odaberete lozinku

Proverite da li je slušalica u ležištu i SP-PHONE/HEADSET indikator isključen.

- 1 Pritisnite **[FUNCTION/EDIT]**.
 - 2 Skrolujte do "Program ?" pritiskom na **[▲]** ili **[▼]** i pritisnite **[OK]** (Yes taster).
 - 3 Skrolujte do "Change password?" pritiskom na **[▲]** ili **[▼]** i pritisnite **[OK]** (Yes taster).
 - 4 Unesite aktuelnu lozinku.
 - 5 Pritisnite **[OK]** (Next taster).
 - Ako unesete pogrešnu lozinku, uređaj se oglašava sa 3 zvučna signala. Unesite odgovarajuću lozinku.
 - 6 Unesite novu lozinku u obliku 4-cifrenog broja. (Primer: "1234".)
 - 7 Pritisnite **[OK]** (Save taster).
 - Čuje se dugačak zvučni signal.
 - Prikaz se vraća na onaj iz koraka 3. Da izađete iz moda za programiranje, pritisnite **[EXIT]** ili sačekajte 60 sekundi.
- Možete da izađete iz moda za programiranje u bilo kom trenutku pritiskom na **[EXIT]**.

Molimo vas da zapišete vašu lozinku. Ako zaboravite lozinku, kontaktirajte osoblje najbližeg servisnog centra za Panasonic opremu.

Zabrana poziva

Možete da sprečite pozivanje telefonskih brojeva koji počinju odabranim ciframa (1 cifra ili 2 cifre). Telefonski brojevi sa zabranjenim početnim brojevima se ne mogu pozivati, izuzev ako je to broj za hitne slučajeve memorisan u imenik i memoriju za direktne pozive (**[M1]**, **[M2]** i **[M3]**). Pre upotrebe ove funkcije, preporučujemo vam da memorišete brojeve za hitne slučajeve na tastere za direktno pozivanje i u imenik (#).

Da aktivirate zabranu poziva

Proverite da li je slušalica u ležištu i SP-PHONE/HEADSET indikator isključen.

- 1 Pritisnite **[FUNCTION/EDIT]**.
- 2 Skrolujte do "Program ?" pritiskom na **[▲]** ili **[▼]** i pritisnite **[OK]** (Yes taster).
- 3 Skrolujte do "Call restrict ?" pritiskom na **[▲]** ili **[▼]** i pritisnite **[OK]** (Yes taster).

Ako ste promenili lozinku "1111" (fabrička lozinka), prikazuje se ekran sa desne strane. Pratite korake 1 i 2.

 1. Unesite lozinku.
 2. Pritisnite **[OK]** (Next taster). Predjite na korak 5.
 - Ako unesete pogrešnu lozinku, uređaj se oglašava sa 3 zvučna signala. Unesite odgovarajuću lozinku.
- 5 Unesite broj(eve) (1 cifra ili 2 cifre) koje želite da zabranite (**[0]** do **[9]**).
 - Ako unesete pogrešan broj, pritisnite **[ERASE]** i unesite tačan broj.
- 6 Pritisnite **[OK]** (Save taster).
 - Čuje se dugačak zvučni signal.
 - Prikaz se vraća na onaj iz koraka 3. Da izađete iz moda za programiranje, pritisnite **[EXIT]** ili sačekajte 60 sekundi.

Kada pozivate telefonski broj sa memorisanim početnim brojevima, poruka "CALL RESTRICTED" se prikazuje na ekranu i broj se ne poziva.

Da otkazete zabranu poziva

Pratite korake 1 do 4 iz prethodne procedure. U koraku 5, pritisnite **[ERASE]** da obrišete zabranjene brojeve i pritisnite **[OK]** (Save key).

Sistem za odgovor na pozive

Automatski odgovor na pozive

Kada uređaj odgovori na poziv, pozdravna poruka se reprodukuje i snima se poruka pozivaoca. Tokom snimanja, "–Answering–" trepće na ekranu.

- Vreme snimanja je oko 15 minuta.
 - Ako poruke snimate u bučnoj prostori, vreme snimanja se može skratiti na 3 minute.
- Možete da snimate maksimalno 64 poruke.

Priprema uređaja da odgovora na pozive

Pritisnite **[ANSWER ON]** da uključite sistem za odgovor na pozive.

- MESSAGE indikator svetli i uređaj najavljuje "Answer set" i aktuelni datum i vreme.
- Uređaj će najaviti preostalo vreme za snimanje ako je kraće od 3 minute.
- Ako čujete "Memory full" i "Message full" poruka se prikaže na ekranu, obrišete neke ili sve poruke.
- Ako ne želite da uređaj odgovara na pozive, pritisnite **[ANSWER ON]** ponovo da isključite sistem za odgovor na pozive. Indikator se isključuje i uređaj objavljuje "Answer off".
- Možete da uključite sistem za odgovor na pozive sa udaljene lokacije pomoću drugog telefona.

Praćenje dolazećih poziva

Dok se poziv snima, možete da ga pratite preko zvučnika.

- Da povećate nivo zvuka, pritisnite **VOLUME [▲]**. Da smanjite nivo zvuka, pritisnite **VOLUME [▼]**.

Da odgovorite na poziv, podignite slušalicu ili pritisnite **[SP-PHONE/HEADSET]**. Uređaj prestaje da snima.

Slušanje poruka

Možete da vidite ukupan broj snimljenih poruka na ekranu. Ako MESSAGE indikator trepće (samo kada je sistem za odgovor na pozive uključen), nove poruke se snimaju.

Da reprodukujete poruke, pritisnite [MESSAGE/2WAY REC].

Kada postoje nove poruke: Uredjaj najavljuje broj novih poruka i reprodukuje samo nove.

Ako nemate novih poruka: Uredjaj najavljuje "No new message. All message playback" i reprodukuje sve poruke.

Ako nemate poruka: Uredjaj najavljuje "No message".

- Na kraju poslednje poruke, uredjaj objavljuje "End of final message". Uredjaj objavljuje preostalo vreme za snimanje ako je kraće od 3 minute.

Tokom reprodukcije

Da ponovite poruku (Da ponovite poruku od početka)

Pritisnite [↩].

- Ako pritisnete taster tokom prvih 5 sekundi reprodukcije, reprodukuje se prethodna poruka.

Da preskočite poruku (Da preskočite na narednu poruku)

Pritisnite [▶].

Da zaustavite operaciju: Pritisnite [STOP].

- Da nastavite reprodukciju, pritisnite [MESSAGE/2WAY REC].
- Ako ne pritisnete ni jedan taster 60 sekundi ili ako pritisnete [STOP] ponovo, mod reprodukcije se otkazuje.

Za korisnike Caller ID usluge

Tokom reprodukcije, na ekranu se prikazuje ime i/ili broj pozivaoca čiju poruku reprodukujete.

Da pozovete prikazani broj:

Tokom reprodukcije, podignite slušalicu ili pritisnite [SP-PHONE/HEADSET].

- Uredjaj zaustavlja reprodukciju i automatski poziva prikazani telefonski broj.

Snimanje telefonskog razgovora

Možete da snimate telefonski razgovor tokom upotrebe slušalice ili [SP-PHONE/HEADSET].

- 1 Tokom razgovora, pritisnite [MESSAGE/2WAY REC].
 - "Recording" poruka se prikazuje na ekranu.
- 2 Nastavite razgovor.
- 3 Da zaustavite snimanje, pritisnite [MESSAGE/2WAY REC] ili [STOP].
 - MESSAGE indikator trepće (samo kada je sistem za odgovor na pozive uključen).

- Kada snimate 2-smerni telefonski razgovor, obavestite o tome drugu stranu.

Brisanje poruka

Uredjaj će najaviti preostalo vreme za snimanje nakon reprodukcije, ako je manje od 3 minute. Nove poruke ne možete da snimate kada:

- čujete "Memory full".
- se prikaže "Message full".
- indikator MESSAGE trepće brzo (samo kada je sistem za odgovor na pozive uključen).

Obrišite neke ili sve poruke. Preporučujemo vam da obrišete nepotrebne poruke nakon svake reprodukcije.

Brisanje odredjene poruke

Pritisnite [ERASE] tokom reprodukcije poruke koju želite da obrišete.

- Uredjaj briše poruku.
- Uredjaj se oglašava kratkim zvučnim signalom i nastavlja sa reprodukcijom naredne poruke.

Brisanje svih poruka

Sve poruke, izuzev pozdravne, možete da obrišete.

- 1 Pritisnite [ERASE].
 - Oglašava se "To erase all messages press ERASE again" poruka.
 - 2 Tokom 10 sekundi, pritisnite [ERASE] ponovo.
 - Uredjaj se oglašava dugačkim zvučnim signalom i objavljuje "No message". Na ekranu se prikazuje "☺ message".
- Informacije iz Caller liste se ne brišu. Da obrišete ove informacije, pogledajte str. 8.

Kontrola sa udaljene lokacije pomoću telefona sa tonskim biranjem

Možete da kontrolišete sistem za odgovor za pozive sa bilo kog telefona koji poseduje tonsko biranje. Sintetički glas vas vodi kroz proceduru kontrole uredjaja

- Da preskočite glasovni meni i kontrolišete uredjaj direktno, pogledajte nastavak teksta.

Pregled operacije kontrole uredjaja sa udaljene lokacije

Pozovite vaš uredjaj sa telefona koji poseduje tonsko biranje.

Unesite vaš kod tokom ili nakon pozdravne poruke.

- Uredjaj objavljuje broj novih poruka.

Nakon 3 sekunde, aktivira se glasovni meni.

Pratite meni ili unesite direktne komande.

Da završite kontrolu sa udaljene lokacije, spustite slušalicu.

- Poruke su snimljene.
- Uredjaj će najaviti preostalo vreme za snimanje nakon reprodukcije ako je manje od 3 minute.

Kod za daljinsku kontrolu

Kod za daljinsku kontrolu sprečava neovlašćen pristup vašem uredjaju i preslušavanje poruka. Odaberite bilo koji 2-cifren broj (00–99). Uobičajeni kod je "11". Ak ne programirate vaš kod, upotrebite "11".

Proverite da li je slušalica na ležištu, ispravljač napona priključen I SP-PHONE/HEADSET indikator isključen.

- 1 Pritisnite [FUNCTION/EDIT].
 - 2 Skrolujte do "Set answering ?" pritiskom na [▲] ili [▼] i pritisnite [OK] (Yes taster).
 - 3 Skrolujte do "Remote code ?" pritiskom na [▲] ili [▼] i pritisnite [OK] (Yes taster)..
 - 4 Unesite novi kod u obliku dvocifrenog broja. (na primer: "23".)
 - 5 Pritisnite [OK] (Save taster).
 - Uredjaj se oglašava dugačkim zvučnim signalom.
 - Ekran se vraća na onaj iz koraka 3. Da izađete iz moda za programiranje, pritisnite [EXIT] ili sačekajte 60 sekundi.
- Možete da izađete iz moda za programiranje u bilo kom trenutku ako pritisnete [EXIT].

Da proverite kod

Ponovite korake 1 do 3.

- Aktuelni kod se prikazuje. Kada završite, pritisnite [EXIT].

Glasovni meni

Sivo označeni okviri su glasovna obaveštenja.

Press 1 to play back all messages. Press 2 for other functions.	Pritisnite 1	Reprodukuju se sve poruke Sve snimljene poruke se reprodukuju. Na kraju poslednje poruke, uredjaj objavljuje „End of final message“. Uredjaj najavljuje preostalo vreme za snimanje ako je kraće od 3 minute.
Pritisnite 2		
Press 1 to play back new messages. Press 2 for other functions.	Pritisnite 1	Reprodukcija novih poruka. Reprodukuju se samo nove poruke. Na kraju poslednje poruke, uredjaj objavljuje „End of final message“. Uredjaj najavljuje preostalo vreme za snimanje ako je kraće od 3 minute.
Pritisnite 2		
Press 1 to record your message. Press 2 for other functions.	Pritisnite 1	Molimo vas da ostavite svoju poruku. 1. Govorite nakon dugačkog zvučnog signala. 2. Kada završite snimanje, spustite slušalicu.
Pritisnite 2		
Press 1 to erase all messages. Press 2 for other functions.	Pritisnite 1	Čuje se dugačak zvučni signal i „No message“.
Pritisnite 2		
Press 1 to record your greeting. Press 2 for other functions.	Pritisnite 1	Pritisnite 7 da snimate vašu pozdravnu poruku. Pritisnite 9 da završite snimanje. 1. Pritisnite 7. Čuje se glasovno obaveštenje i dugačak zvučni signal. 2. Nakon dugačkog zvučnog signala, govorite do 1 minut. 3. Kada završite snimanje, pritisnite [9]. 4. Vaša pozdravna poruka se reprodukuje.

- 3 sekunde nakon reprodukcije, glasovni meni se pokreće od početka.
- Ako čujete "Memory full" nakon reprodukcije, obrišite neke ili sve poruke.

Direktne operacije sa udaljene lokacije

Kada unesete kod za daljinski pristup, možete da kontrolišete uređaj direktnim komandaama umesto praćenja glasovnog menija. Da završite kontrolu uređaja sa udaljene lokacije, prekinite vezu u bilo kom trenutku.

Direktne komande

REPRODUKCIJA NOVIH PORUKA	[4]	• Reprodukuj se samo nove poruke.
REPRODUKCIJA SVIH PORUKA	[5]	• Reprodukuj se sve poruke.
PONAVLJANJE (tokom reprodukcije)	[1]	• Ponavlja se aktuelna poruka.
PRESKAKANJE (tokom reprodukcije)	[2]	• Aktuelna poruka se preskače. Reprodukuj se naredna poruka.
ZAUSTAVLJANJE (tokom reprodukcije)	[9]	• Operacija je privremeno zaustavljena. • Da nastavite operaciju, unesite direktnu komandu tokom 15 sekundi ili se glasovni meni pokreće.
SNIMANJE POZDRAVNE PORUKE	[7] ↓ SNIMANJE ↓ [9]	• Čuje se dugačak zvučni signal. • Nakon zvučnog signala, govorite do 1 minut. • Snimanje se zaustavlja. • Snimljena poruka se reprodukuje.
BRISANJE ODREĐENE PORUKE (tokom reprodukcije)	[*] [4]	• Aktuelna poruka se briše. • Kratak zvučni signal se oglašava i reprodukuje se naredna poruka.
BRISANJE SVIH PORUKA	[*] [5]	• Sve snimljene poruke se brišu. • Oglašava se dugačak zvučni signal i "No message".
ISKLUČIVANJE SISTEMA ZA ODGOVOR NA POZIVE	[0]	• Kada pritisnete [0], uređaj se oglašava sa "Answer off. Thank you for your call", prekida vezu i ne odgovara na pozive sve dok ne uključite ovu funkciju ponovo.

Uključivanje sistema za odgovor na pozive

Pozovite vaš uređaj i sačekajte da zvonu 15 puta.

- Uređaj će odgovoriti i reprodukovati pozdravnu poruku.
- Sistem za odgovor na pozive se uključuje. Prekinite vezu ili unesite kod za daljinsku kontrolu za druge opcije.
- Kada uključite sistem za odgovor na pozive pomoću rotacionog ili pulsog biranja, ne možete da uneste kod za druge opcije.

Preskakanje pozdravne poruke

Nakon pozivanja uređaja, pritisnite [*] (TONE) tokom pozdravne poruke.

- Uređaj preskače ostatak pozdravne poruke i možete da pokrenete snimanje vaše poruke nakon dugačkog zvučnog signala.

Korisne informacije

Instalacija na zid

Ovaj uređaj možete da instalirate na zid.

- 1 Pritisnite jezičke u smeru strelica (1), zatim uklonite adapter (2).
- 2 Prikjučite adapter. Sprovedite kabl telefonske linije kroz adapter i gurnite ga u smeru strelice.
 - "UP WALL" natpis treba da bude usmeren ka gore.
- 3 Instalirajte zavrtnje (nisu u opremi) u zid na vertikalnom rastojanju od 8.3 cm. Povežite kabl telefonske linije. Instalirajte uređaj i postavite ga na glave zavrtnja.

Da privremeno odložite slušalicu tokom razgovora, postavite je kao što je prikazano na slici.

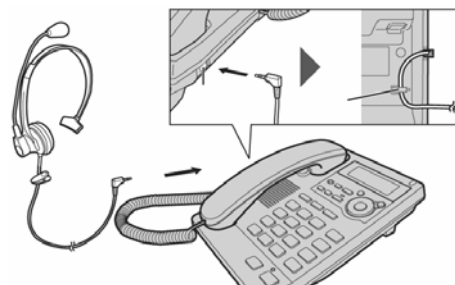
Opcioni komplet za razgovor

Povezivanjem opcionog kompleta za razgovor omogućavate razgovor bez pridržavanja slušalice. Molimo vas da upotrebite isključivo Panasonic TCA60, KX-TCA86, KX-TCA88HA, KX-TCA91, KX-TCA92, KX-TCA93, KX-TCA94, KX-TCA95 ili KX-TCA98.

Povezivanje opcionog kompleta za razgovor

Povežite opciono komplet za razgovor na prikazan način.

Ako želite da sprovedete razgovor bez Hands-free funkcije, isključite komplet za razgovor.



Pozivanje/odgovor na pozive

Proverite da li su instalirane baterije.

- 1 Pritisnite [SP-PHONE/HEADSET] da pozovete ili odgovorite na poziv.
 - Indikator SP-PHONE/HEADSET svetli.
 - Ako unesete pogrešan broj, pritisnite [ERASE] i unesite tačan broj. Zatim pritisnite [SP-PHONE/HEADSET] za ponovni poziv.
- 2 Da prekinete vezu, pritisnite [SP-PHONE/HEADSET].
 - Indikator se isključuje.

Da podesite nivo zvuka slušalice (4 nivoa):

Dok koristite slušalicu, pritisnite VOLUME [▼] ili [▲].

- „II“ označava jedan nivo.
- Tokom razgovora preko slušalice, ne možete da predjete na poziv pomoću slušalice jednostavnim podizanjem sa ležišta.
- Ako isključite opcionu slušalicu tokom razgovora uz slušalicu u ležištu, pozov se prebacuje na spikerfon.
- Tokom razgovora preko spikerfona, možete da prebacite poziv na komplet za razgovor ako ga priključite na uređaj.

Otklanjanje problema

Uređaj ne radi.

- Proverite postavke (str. 3-5).
- Izvadite baterije i instalirajte ih ponovo da pokrenete uređaj.

Uređaj ne zvonu.

- Kontrola za podešavanje zvona postavljena je na OFF. Postavite na HIGH, MID ili LOW pritiskom na [HOLD/RINGER] (str. 4).

Ne možete da zovete.

- Proverite da li je odabran odgovarajući mod za izbor pozivanje.
- Pozvani broj je zabranjen. Da otkazete, pogledajte str. 11.

Druga strana iznenada ne čuje vaš glas tokom razgovora.

- [MUTE] taster je možda pritisnut tokom razgovora. Ako se prikaže "MUTE" indikator, pritisnite [MUTE], pogledajte str. 8.

Ne možete da programirate stavke kao što je mod za poziv.

- Programiranje nije moguće dok je slušalica u ležištu, dok SP-PHONE/HEADSET indikator svetli ili kada posmatrate Caller listu ili imenik.
- Nemojte da pravite pauzu veću od 60 sekundi tokom programiranja.

Ne možete da memorišete ime i telefonski broj u memoriju.

- Programiranje nije moguće dok je slušalica u ležištu ili SP-PHONE/HEADSET indikator svetli.
- Proverite da li je ispravljač napona priključen na uređaj.
- Nemojte da pravite pauzu veću od 60 sekundi tokom memorisanja.
- Nemojte da unosite telefonski broj koji je duži od 32 cifre.
- Kada koristite funkciju zaključavanje tastera ili funkciju ograničenja poziva, ne možete da memorišete telefonski broj u memoriju za direktan poziv ([M1], [M2] ili [M3]) i brojeve za hitne slučajeve (#).
- Ako se prikaže poruka "Phonebook full", obrišite stavke iz imenika.

Tokom programiranja ili pretraživanja, uređaj počinje da zvonu i prekida programiranje/pretraživanje.

- Da odgovorite na poziv, podignite slušalicu ili pritisnite [SP-PHONE/HEADSET]. Počnite ponovo od početka nakon što prekinete vezu.

Uredjaj ne prikazuje broj telefona pozivaoca.

- Morate da se pretplatite na Caller ID uslugu.
- Proverite da li je ispravljač napona priključen na uredjaj.
- Ako primite poziv sa Caller ID informacijom dok posmatrate Caller, Redial, Phonebook listu ili memoriju za direktne pozive, tokom programiranja ili reprodukcije poruka, informacije o pozivaocu se možda neće prikazati.
- Drugi telefon ometa rad vašeg telefona. Isključite drugi uredjaj i pokušajte ponovo.
- Drugi električni uredjaj priključen na istu mrežnu utičnicu možda ometa prijem Caller ID informacija.
- Šum telefonske linije ometa prenos Caller ID informacija. Kontaktirajte telefonsku kompaniju.
- Ako je vaš uredjaj priključen na telefonsku liniju sa DSL uslugom, preporučujemo vam da povežete filter šuma između baze i telefonske utičnice. Kontaktirajte DSL provajdera.

Caller lista se isključuje.

- Nemojte da pravite pauzu veću od 60 sekundi tokom pretraživanja.

Ne možete da sprovedete ponovni poziv pritiskom na [REDIAL].

- Ako je poslednji pozvani broj duži od 32 cifre, broj neće biti pozvan pravilno.

Problemi sa sistemom za odgovor na pozive**Sistem za odgovor na pozive je uključen, ali se dolazeća poruka ne snima.**

- Vreme za snimanje postavljeno je na "Greeting only". Odaberite "1 minute", "2 minutes" ili "3 minutes".
- Memorija je puna. Obrišite neke ili sve poruke.

MESSAGE indikator trepće brzo, "Message full" indikator je prikazan i nove poruke se ne snimaju.

- Memorija je puna, obrišite neke ili sve poruke.

Ne možete da koristite sistem za odgovor na pozive pomoću telefona sa tonskim biranjem.

- Proverite da li ste uneli odgovarajući kod.
- Sistem za odgovor na pozive možda ne odgovara zato što su tonovi suviše kratki da aktiviraju uredjaj. Pritisnite svaki taster u potpunosti.
- Sistem za odgovor na pozive je isključen. Uključite ga.

Ne možete da kontrolišete sistem za odgovor na pozive.

- Neko upotrebljava sistem za odgovor na pozive.
- Uredjaj snima poruku. Da odgovorite na poziv, podignite slušalicu ili pritisnite [SP-PHONE/HEADSET].

Caller ID informacija se ne prikazuje tokom reprodukcije poruke.

- Informacija o pozivaocu se ne prikazuje ako je Caller lista obnovljena i informacije o pozivaocima obrisane.

Specifikacije

Izvor napajanja:	Ispravljač napona (AC 220V, 50 Hz)
Potrošnja:	U pripremnom modu: oko 2.4 W Maksimalno: oko 3.0 W
Dimenzije (Š x V x D)	Oko 91 mm x 165 mm x 220 mm
Masa (težina):	Oko 670 g
Mod za poziv:	Tonski (DTMF)/pulsni izbor broja
Radno okruženje:	5 °C–40 °C

Specifikacije se mogu promeniti bez prethodnog obaveštenja.

Ako dodje do problema, isključite uredjaj sa telefonske linije i priključite drugi telefon u čiju ste ispravnost sigurni. Ako drugi telefon radi pravilno, nemojte da povezujete ovaj uredjaj na telefonsku liniju sve dok ne otklonite kvar. Ako drugi telefon ne radi pravilno, kontaktirajte telefonsku kompaniju.